



**HTN Prime**<sup>®</sup>  
Persian International

Electronic Hotel Lock User Manual

دستورالعمل قفل هتلی

سری EH1004 - EH1104

Security • Design • Smart

we provide you the best  
and innovating products

## به نام خدا

امروزه پیشرفت تکنولوژی در زندگی فردی و اجتماعی، رفاه و امنیت بالایی را برای همگان به ارمغان آورده است. در همین راستا و با افزایش روز افزون کاربرد محصولات هوشمند، شرکت آریا یراق صنعت نیز توانسته است با به کارگیری توان حرفه ای خود به این مهم دست یابد.

محصولات سری اسمارت (هوشمند) تحت عنوان تجاری HTN-Prime با طراحی منحصر به فرد، امکانات تکنیکی بالا، استفاده آسان و مطابقت با استاندارد های CE از اتحادیه اروپا و همچنین گواهینامه رضایت مندی مشتریان و مدیریت کیفیت از کشور انگلستان، می تواند پاسخی مثبت به نیاز مشتریان این شرکت باشد.

به دستهای خود را بساز!...

www.htnprime.com

۳	.....	ویژگی ها	●
۴	.....	مشخصات دستگاه	●
۵	.....	اجزاء قفل	●
۶	.....	ورود به منوی دستگاه	●
۶	.....	عملکرد دستگاه	●
۶	.....	تنظیمات کارخانه ای	○
۶	.....	راه اندازی	○
۷	.....	مراحل نصب و راه اندازی نرم افزار	○
۹	.....	تنظیمات نرم افزار	○
۱۰	.....	تنظیم نرم افزار	○
۱۱	.....	تنظیمات اتاق میهمان در نرم افزار	○
۱۲	.....	تنظیمات قفل	○
۱۳	.....	کارت اتاق مهمان ها	○
۱۵	.....	شرایط خاص	○
۱۶	.....	بررسی عملکرد ورود	○
۱۷	.....	نصب کردن دستگیره	●

## دستورالعمل قفل های هتلی



### ویژگی ها

قابلیت باز شدن با کارت

قابلیت نصب بر روی درب های آهنی و چوبی با عرض ۳۰-۶۰ میلی متر

قابلیت درب همیشه باز برای استفاده در اتاق کنفرانس و درب ها ورودی / خروجی

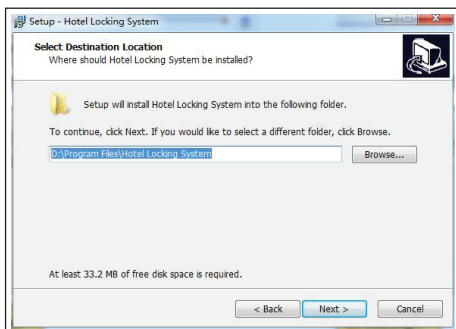
قابلیت هشدار با صدا و نور در موارد باز ماندن درب

قفل و سیستم عامل به راحتی قابل نصب و همچنین نگهداری آن آسان می باشد

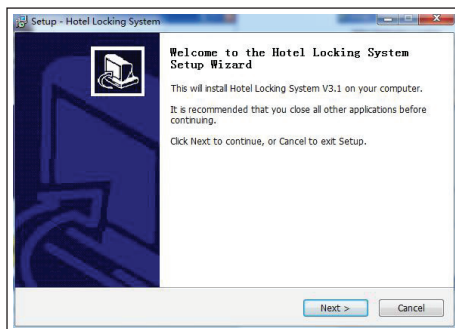
مشخصات دستگاه

شرح ویژگی	مشخصات عملکرد	نوع عملکرد	ردیف
Win98 , Win XP , Vista , Win 7	ویندوز	سیستم عامل مورد نیاز	۱
کارت Mifare ۳۱۵ عدد	نوع کارت ظرفیت ثبت کارت	کارت	۲
باتری AA (۴ عدد ۱.۵ ولت) تا ۱۰۰۰۰ بار استفاده کمتر از ۴۰.۸ ولت	نوع باتری عمر باتری هشدار ضعیف شدن باتری	منبع تغذیه	۵
آلیاژ روی -40°C / 85°C 20% / 90%	جنس دمای محیط رطوبت محیط	استانداردها	۶

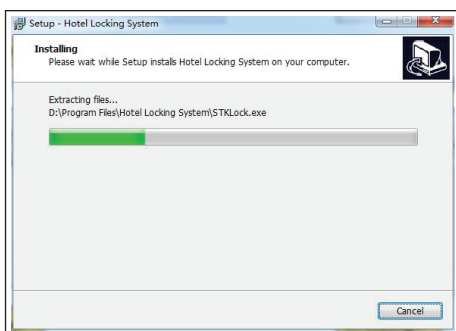
## مراحل نصب و راه اندازی نرم افزار



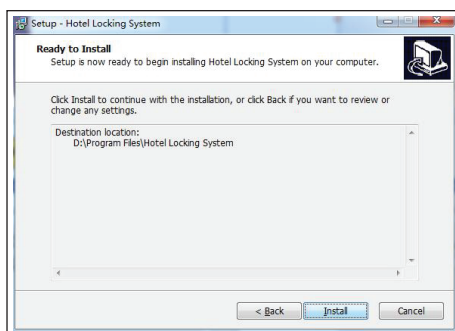
۲. گزینه Next را بزنید



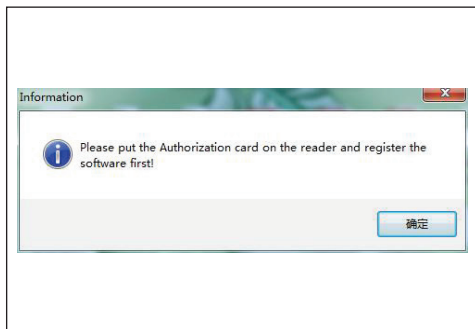
۱. فایل نصب نرم افزار را اجرا کرده  
گزینه Next را بزنید



۴. منتظر شوید تا نصب تمام شود



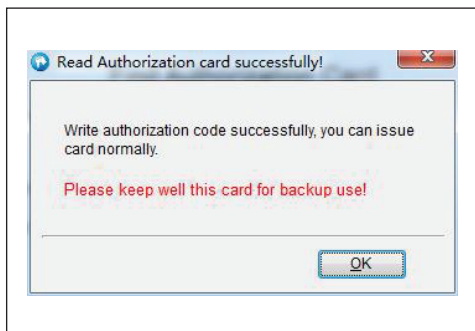
۳. گزینه Install را بزنید



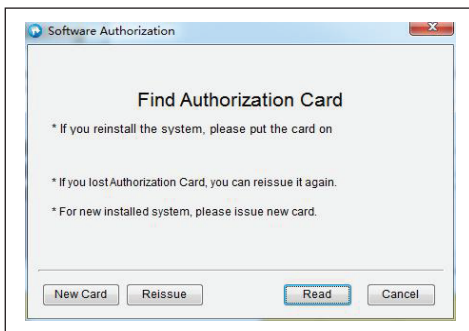
۶. لطفا کارت مجاز (Authorization Card) را جهت معرفی روی کارتخوان قرار دهید



۵. نرم افزار را اجرا کرده و OK کنید رمز عبور پیش فرض برنامه خالی است



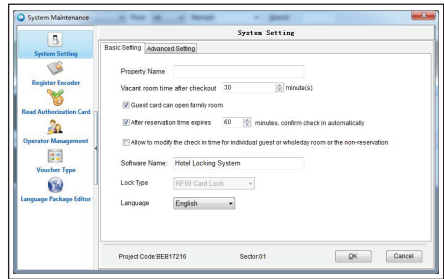
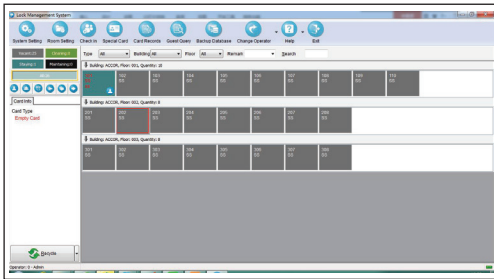
۸. یک صدای بوق ممتد می شنوید که در این صورت کارت با موفقیت ثبت گردیده است



۷. پس از قرار دادن کارت بر روی ثبت کننده کارت روی گزینه Read کلیک کنید

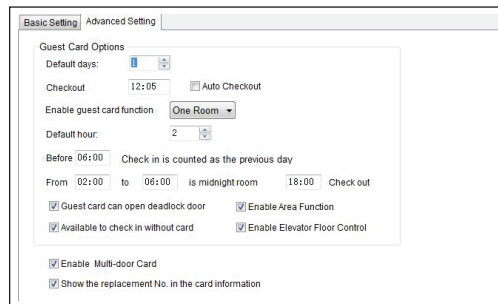
## تنظیمات نرم افزار

بعد از اینکه نرم افزار را نصب کردید ، ابتدا اطلاعات اولیه ( شامل اسم هتل ، طبقه ، شماره اتاق ، اطلاعات منطقه و ... ) را معرفی کنید.



پنجره ورود به سیستم

بر روی System Setting کلیک کنید



تنظیمات اولیه خروج ( Check out ) را تعیین کنید

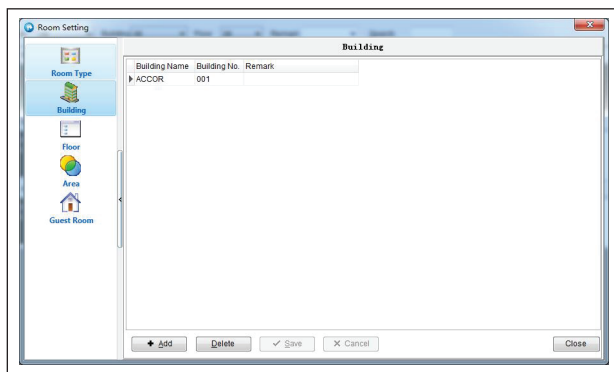
### نکته :

لطفا طبق شرایط هتل . اطلاعات را وارد نمایید . ما پیشنهاد می دهیم که بعد از ورود محتوا یک Back-up اولیه گرفته شود ، که در صورت بروز هرگونه مشکل دیگر نیازی به ورود مجدد ذخیره اطلاعات هتل نباشد. برای عملکرد بهتر در مدیریت هتل میتوانید از امکانات سیستم موقعیت های خاص با در نظر گرفتن امکانات هتل استفاده نمایید. برای مثال : باز نکردن قفل درب / عملکرد محیط غیر فعال شود / بدون کارت در باز شود / درب با کارت های متعدد باز شود / ....

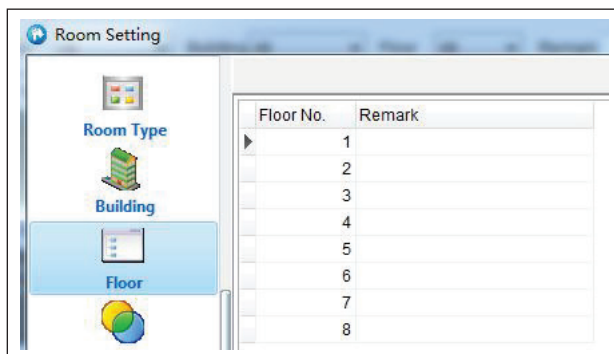


## تنظیم نرم افزار

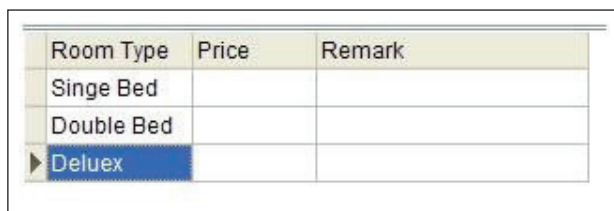
در ابتدا همانطور که گفته شد ابتدا اطلاعات اولیه شامل اسم هتل ، طبقه ، شماره اتاق ، اطلاعات منطقه و ... را معرفی نمایید که برای این منظور باید وارد گزینه Basic Data شده و تمام اطلاعات را با دقت و کامل وارد کنید.



برای ورود تنظیمات Basic data را کلیک کنید



شماره طبقه را وارد نمایید



نوع اتاق را طبق عکس بالا مشخص نمایید



شماره ساختمان را وارد نمایید

### توجه :

این دستورالعمل برای ثبت اطلاعات اولیه هتل ، طبقات ، اتاق ها ، محیط و ... است و این اطلاعات باید قبل از ورود اطلاعات اتاق میهمان وارد گردد . در غیر این صورت اطلاعات اتاق بعدا قابل اضافه کردن نیست.

## تنظیمات اتاق میهمان در نرم افزار

اطلاعات اتاق میهمان ( طبقه دوم )

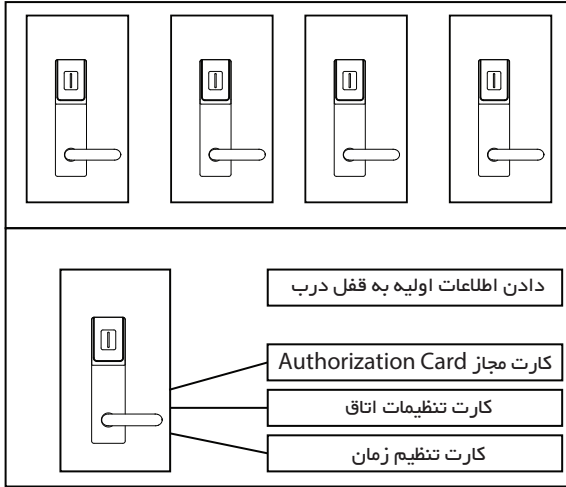
اطلاعات اتاق میهمان ( طبقه اول )

### توجه :

شما می توانید با کلیک بر روی گزینه Add ، اتاق جدید اضافه کنید . اگر این یک اتاق با اطلاعات اتاق قبلی یکسان باشد ، به صورت اتوماتیک شماره گذاری می گردد . بعد از اینکه شماره اتاق را وارد نمودید ، شما می توانید لیست اتاق ها را بر روی پنجره اصلی سیستم عامل مشاهده نمایید . پس شما می توانید اتاق مورد نظرتان را به عنوان اتاق میهمان علامت گذاری کنید.

## تنظیمات قفل

### قفل اتاق ها



### کارت مجاز Authorization Card



### کارت RFID



کارتخوان



کامپیوتر

### توجه :

۱. بعد از این که قفل های درب را نصب کردید ، ابتدا قفل درب را معرفی نمایید .
۲. ابتدا کارت مجاز ( Authorization Card ) را بر روی قفل برای ذخیره اطلاعات روی قفل بگیرید . این برای اطمینان از این است که درب با کارت سایر هتل ها باز نگردد .
۳. کارت دوم ، لطفا کارت را در قسمت Special Cards در نرم افزار معرفی کنید . این کارت جهت وارد نمودن اطلاعات اتاق است . اطمینان حاصل نمایید که درب شماره واقعی اتاق با شماره کارت تعریف شده در نرم افزار یکسان باشد .
۴. کارت سوم ، کارت تنظیم روز و ساعت است که جهت تنظیم ساعت در قفل و اطمینان حاصل کردن از یکسان بودن زمان معرفی شده در قفل و کامپیوتر است پس هیچ تفاوت زمانی بین قفل و کامپیوتر نخواهد بود .

## کارت اتاق مهمان ها

قدم دوم : کارت تنظیم زمان را معرفی کنید  
( Special Card >> Adjust Time Card )

قدم اول : کارت تنظیمات اتاق را معرفی کنید  
( Special Card >> Room Setting Card )

یک کارت خام را روی کارتخوان قرار دهید و Issue را بزنید و کارت را به عنوان کارت تنظیم زمان معرفی نمایید .

یک کارت خام را روی کارتخوان قرار دهید و یک اتاق مثلا ۱۰۱ را انتخاب نمایید و کارت را به عنوان کارت تنظیمات اتاق معرفی کنید.



**Issue Special Card**

**Adjust Time Card**

Current time: 2016/9/28 16:04:05

Compensation Time: 5 minute(s)

Card User: 0 - Admin

Card Time: 2016/9/28 16:09:05

Remark:

Remark: Compensation time is the time difference between the lock with the computer; this

Buttons: Issue, Exit

**Room Setting**

Guest Room

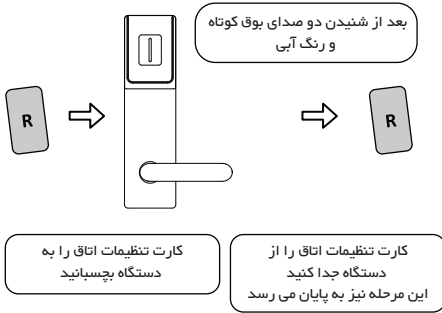
Room No.	Room Type	Building No.	Building	Floor	Room No.	Lock No.	Price	Area	Passes On Card	Door Show
2	100	SS	001	ACCORR	001	1.1192				
3	103	SS	001	ACCORR	001	1.1193				
4	104	SS	001	ACCORR	001	1.1194				
5	105	SS	001	ACCORR	001	1.1195				
6	106	SS	001	ACCORR	001	1.1196				
7	107	SS	001	ACCORR	001	1.1197				
8	108	SS	001	ACCORR	001	1.1198				
9	109	SS	001	ACCORR	001	1.1199				
10	110	SS	001	ACCORR	001	1.1110				
11	201	SS	001	ACCORR	002	1.2201				
12	202	SS	001	ACCORR	002	1.2202				
13	203	SS	001	ACCORR	002	1.2203				
14	204	SS	001	ACCORR	002	1.2204				
15	205	SS	001	ACCORR	002	1.2205				

Buttons: Issue, Exit, Delete, Copy, Export to DOCX, Download All, Issue Card

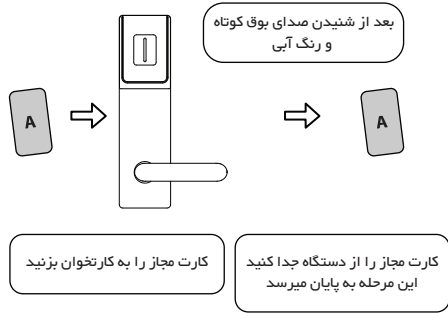
### توجه :

برای معرفی کارت تنظیمات اتاق و تنظیم اطلاعات اتاق در قفل ، باید هر اتاق را با شماره های مختلف معرفی کنید . همچنین میتوانید همان کارت را برای وارد کردن اطلاعات اتاق دیگر مجددا مورد استفاده قرار دهید و قفل معرفی کنید . یا اینکه میتوانید به وسیله Handset تنظیمات اتاق را انجام دهید .

قدم چهارم : کارت تنظیمات اتاق



قدم سوم : کارت مجاز Authorization Card  
را به کارتخوان بچسبانید

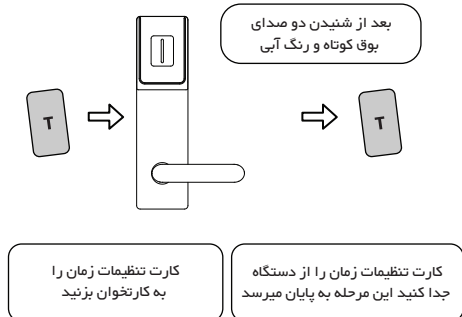


**توجه :**  
لطفا کارت تنظیمات اتاق را برای هر اتاق معرفی نمایید و به همه قفل ها بزنید .  
یا لطفا از Handset استفاده نمایید تا تعریف تنظیمات سریع تر انجام شود .

**توجه :**  
ابتدا کارت مجاز را به قفل بزنید و اطلاعات آن را بر روی قفل بارگذاری نمایید . سپس کارت تنظیمات اتاق و کارت تنظیم زمان را به قفل بزنید تا تنظیمات قفل به اتمام برسد .  
ولی برای استفاده روزانه ، نیازی به این ۳ عملکرد نیست و فقط برای استفاده در دفعه اول بعد از نصب قفل مورد نیاز می باشد.

قدم پنجم : کارت تنظیم زمان

**توجه :**  
لطفا کارت تنظیم زمان را ابتدا معرفی نمایید . سپس آن را به ترتیب به قفل ها بزنید . برای جلوگیری از اختلاف زمانی با کامپیوتر ، لطفا ۵-۳ دقیقه اختلاف را با توجه به تعداد اتاق ها در نظر بگیرید و یا از Handset استفاده کنید.

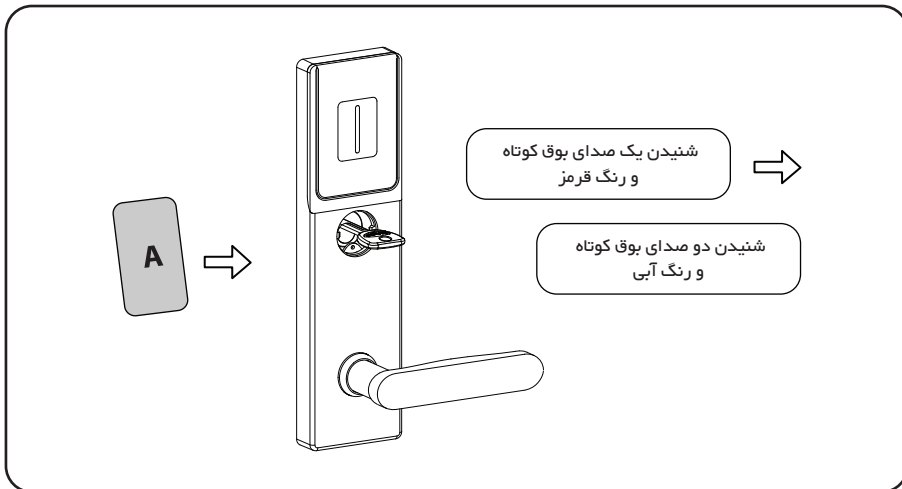


**توجه :**

بعد از این که کارت مجاز ، کارت تنظیمات زمان و کارت تنظیمات اتاق را به قفل زدید و مراحل را به پایان رساندید ، قفل اتاق ها با لیست اتاق های معرفی شده در نرم افزار مرتبط می شوند. وقتی مهمانی وارد می شود ، شما میتوانید از یک کارت مهمان معتبر برای مدت زمان اقامت آنها استفاده کنید. میهمانان می توانند از این کارت برای ورود به اتاق استفاده کنند .

## شرایط خاص

اگر قفل با کارت مجاز ( Authorization Card ) تعریف شده باشد ، وقتی شما با یک کارت مجاز دیگر ۲ مرتبه به قفل بزنید صدای کوتاه به همراه رنگ قرمز مشاهده خواهد شد بعد از آن نمی توانید اطلاعات کارت مجاز را بارگذاری کنید. ولی می توانید این اطلاعات را مجدد بارگذاری نمایید . طبق مراحل زیر:



کلید را بچرخانید تا در باز شود . دستگاہ با یک صدای کوتاه و با چراغ قرمز ، پاسخ می دهد. حالا کارت مجاز را بر روی قفل نگه دارید دو صدای بوق کوچک و رنگ آبی نشان داده می شود. این مرحله نیز با موفقیت انجام شد.

## بررسی عملکرد ورود

بعد از اینکه اطلاعات اتاق ها را وارد کردید . می توانید میهمان های خود را Check In بزیند :

۱ . ۲ مرتبه بر روی شماره اتاق کلیک کنید

۲ . اطلاعات میهمان . زمان اقامت را وارد کنید و اطلاعات کارت را خالی بگذارید .

عملکرد اتاق خانواده می تواند با ۱ کارت ۴ اتاق را باز نماید .

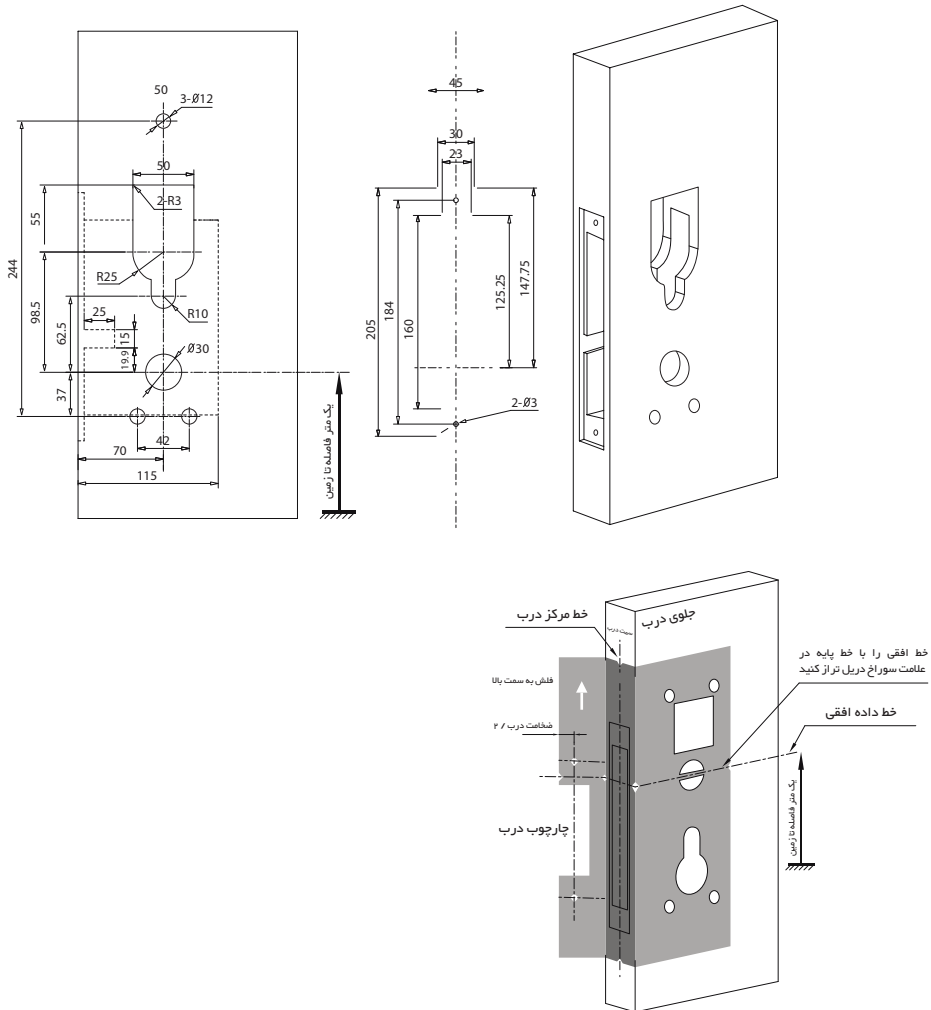
### توجه :

شما می توانید عملکرد خانواده را طبق نیاز میهمانان انتخاب کنید . برای مثال شما می توانید ۳ اتاق را برای ۱ کارت معرفی کنید . این کارت می تواند ۴ اتاق را نیز باز کند . این عملکرد مخصوص میهمانان گروهی و خانوادگی است . والدین می توانند اتاق کودکان خود را با همان کارت باز کنند تا نگرانی آنها جلوگیری گردد .

## نصب کردن دستگیره

### ۱. نصب قفل بر روی درب :

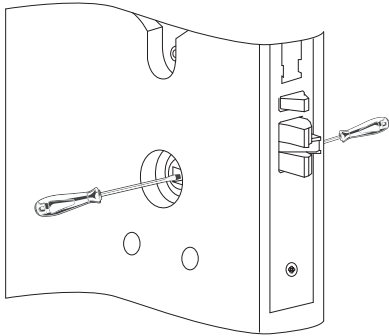
ما پیشنهاد میکنیم که نصب قفل را تحت نظر متخصصین ما انجام دهید تا از هر گونه آسیب و خسارت جلوگیری گردد. طبق عکس زیر . لطفا یک خط پایه عمودی به فاصله ۱ متر از سطح زمین بکشید . طبق عکس سوراخکاری را انجام دهید.



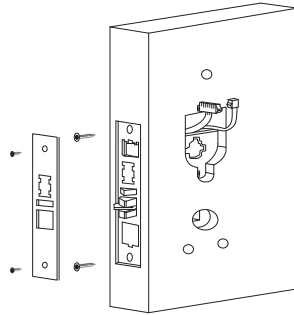


**۲. نصب سیلندر :**

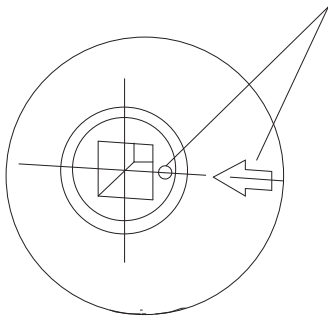
۲-۲- سیلندر و کنداكتور را طبق شکل زیر نصب نمایید .



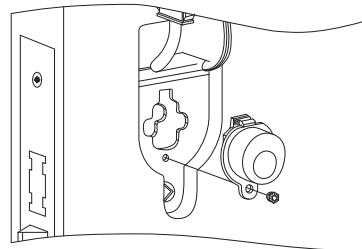
۲-۱- کنداكتور پشت سیلندر را جدا کنید .



نکته :  
طبق عکس زیر . سوراخ چهار پهلو باید هم تراز  
زبان باشد .

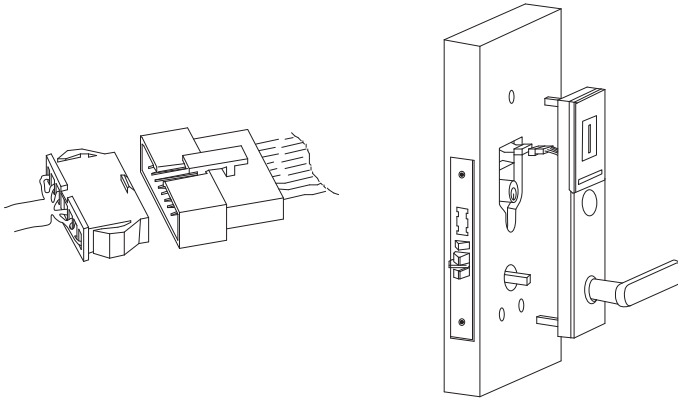


۲-۳- سیلندر و ضامن را نصب نمایید .



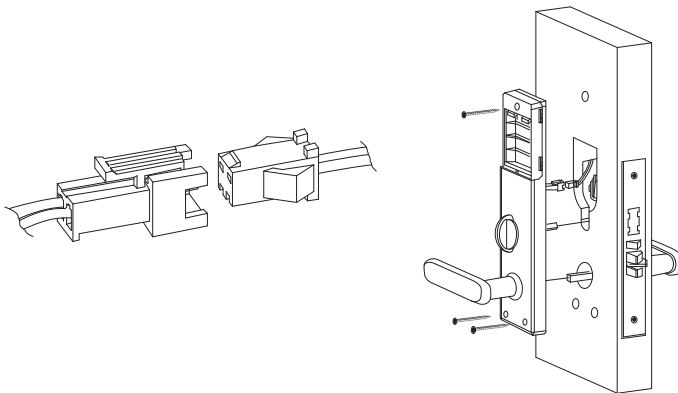
## ۲. نصب دستگیره از بیرون :

اتصال دهنده 8p را طبق عکس . هم تراز با ضامن و دستگیره در کنید و چهار پهلو جلویی را به در وصل نمایید .



## ۲. نصب دستگیره از داخل :

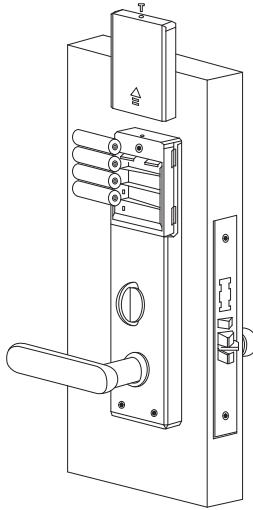
اتصال دهنده 2p را طبق عکس هم تراز با ضامن و دستگیره کنید و پیچ را نصب کنید . دقت فرمایید در صورتی که سیم ها در محلی فشرده و یا زیر قالب پلاک دستگیره باشد باعث قععی خواهد شد و از شرایط ضمانت خارج خواهد شد .



## ۲. نصب باطری :

طبق عکس زیر باطری ها را نصب کنید :

به قطب + / - باطری توجه نمایید تا از بروز هرگونه خسارت به برد و دستگاه جلوگیری شود.



هنگامی که ولتاژ از ۴.۸ ولت کمتر باشد . زمان استفاده دستگاه . صدای کوتاهی شنیده می شود . شما هنوز میتوانید بیشتر از ۱۰۰ بار دیگر هم از باطری ها استفاده کنید . دقت فرمایید لطفا باطری ها را به موقع تعویض نمایید .



# NEW COLLECTION

## Electronic Hotel Lock User Manual

All rights reserved to **Arya Yaragh Sanat Co.**  
H.T.N-Prime logo and logotype are trademarks  
of Arya Yaragh Sanat Co. (A.G.S), officially  
registered in Iran and other countries. For  
more information about our products, please  
visit our website: [www.htnprime.com](http://www.htnprime.com)  
Designed by Arya Yaragh Sanat in Iran, assembled in P.R.C.

[telegram.me/htnprime](https://t.me/htnprime)



[Instagram/htnprime](https://www.instagram.com/htnprime)

